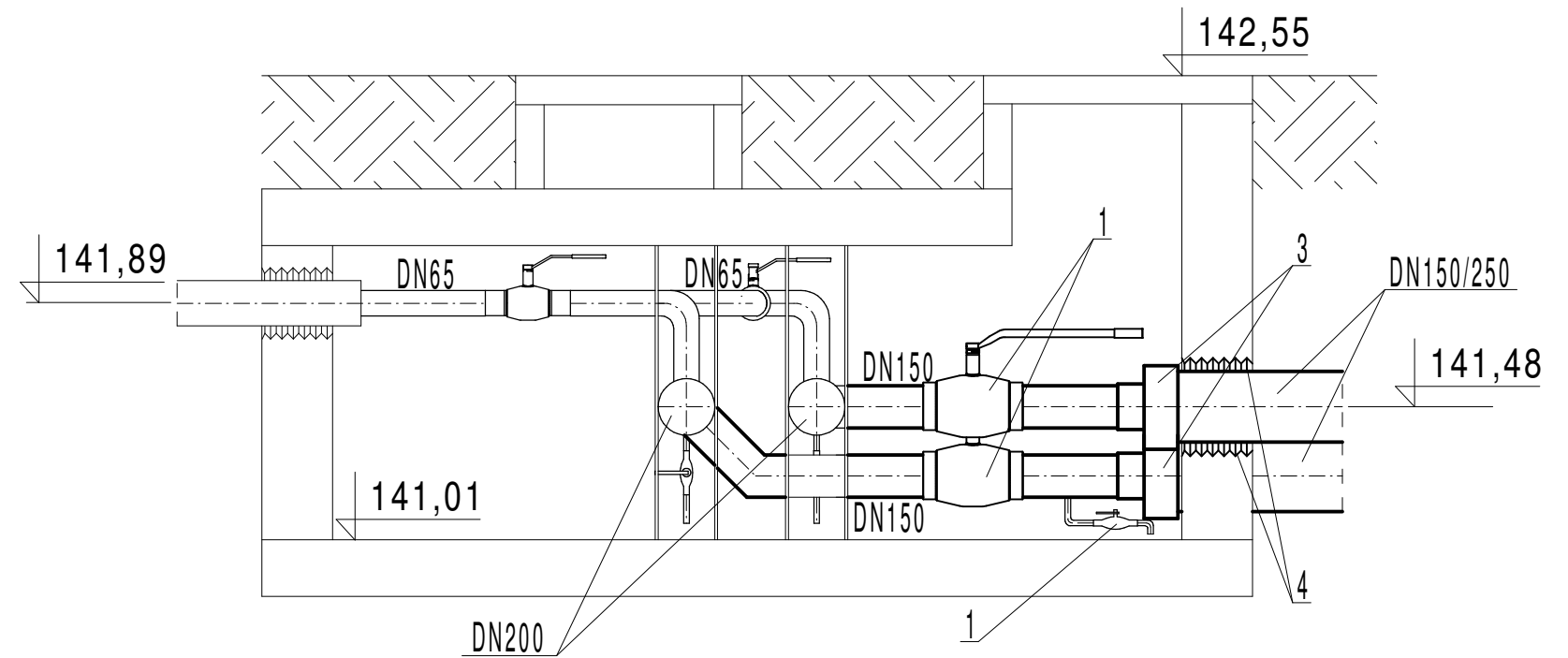
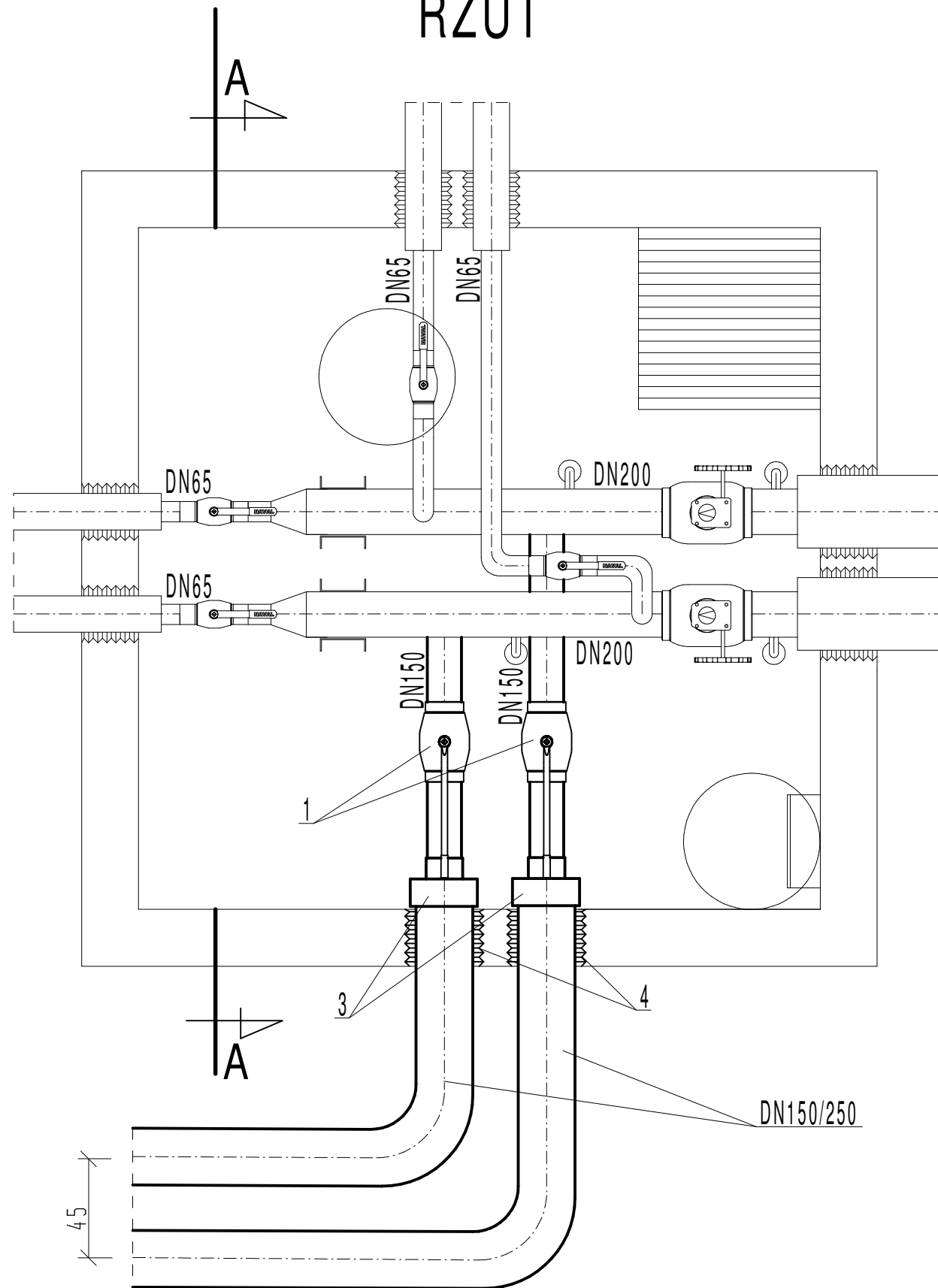


# A-A

## RZUT



- 1 ZAWÓR KUL.DN150 Z KOŃCÓWKAMI DO WSPAWANIA
- 2 ODWODNIENIE Z ZAWOREM KUL.DN40 Z KOŃCÓWKAMI DO WSPAWANIA
- 3 RĘKAW KOŃCOWY TERMOKURCZLIWY DN150/250MM
- 4 PIĘRŚCIEN PRZEJŚCIA PRZEZ ŚCIANĘ DN250MM

OBIEKT	OSIEDLWA SIĘC CIEPŁOWNICZA UL. PIŁSUDSKIEGO I 11 LISTOPADA W BIELSKU PODLASKIM	NR RYS.	9
TYTUŁ	RZUT I PRZEKRÓJ A-A KOMORY CIEPLNEJ K	SKALA	1:25
AUTOR	MGR INŻ. KRZYSZTOF OŁDYŃSKI	UPR. NR	138/87
		DATA, PODPIS	14.09.2021